

Chapitre 6 - Puissance en régime sinusoïdal forcé

I. Grandeurs efficaces

1. Définition

Soit une grandeur périodique $g(t)$ de période T .

$$\text{Valeur moyenne de } g(t) : \langle g(t) \rangle = \frac{1}{T} \int_t^{t+T} g(t) dt$$

Valeur efficace de $g(t)$:

$$G_{eff} = \sqrt{\langle g^2(t) \rangle} \quad G_{eff}^2 = \frac{1}{T} \int_t^{t+T} g^2(t) dt$$

2. Interprétation physique

L'intensité efficace d'un courant périodique est égale à l'intensité d'un courant continu qui, passant dans la même résistance pendant la même durée, produirait le même échauffement.

Démonstration :

On calcule l'énergie transformée en chaleur par effet Joule pendant une période T

$$E = \int_0^T P(t) dt = \int_0^T R i^2(t) dt = R \underbrace{\int_0^T i^2(t) dt}_{I_{eff}^2 T}$$

$$E = R I_{eff}^2 T$$

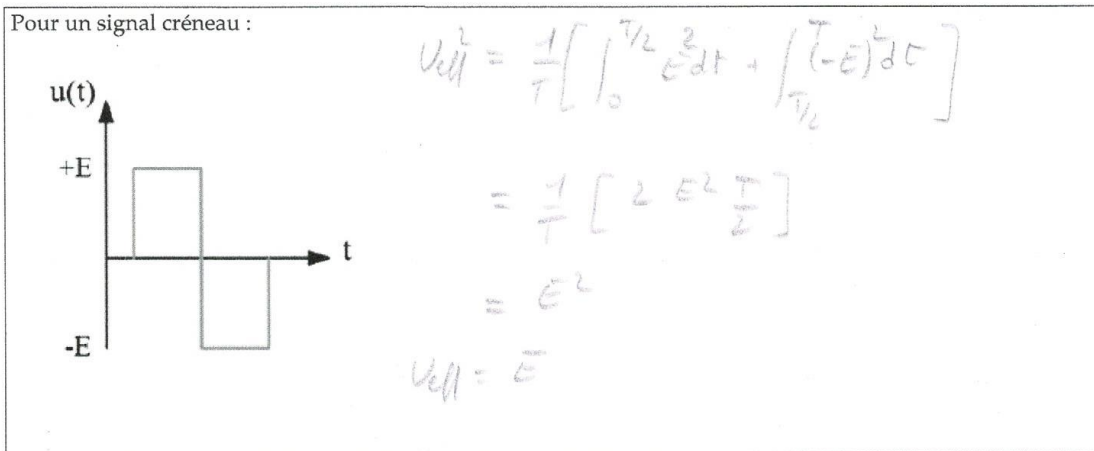
3. Exemples de calcul de valeur efficace

Soit une fonction sinusoïdale : $u(t) = U_{max} \cos(\omega t)$

$$U_{eff}^2 = \frac{1}{T} \int_0^T U_{max}^2 \cos^2 \omega t dt = \frac{U_{max}^2}{T} \int_0^T \frac{1 + \cos 2\omega t}{2} dt$$

$$U_{eff}^2 = \frac{U_{max}^2}{T} \left[\frac{t}{2} + \frac{\sin 2\omega t}{4\omega} \right]_0^T = \frac{U_{max}^2}{2}$$

$$\text{Pour un signal sinusoïdal : } U_{eff} = \frac{U_{max}}{\sqrt{2}}$$

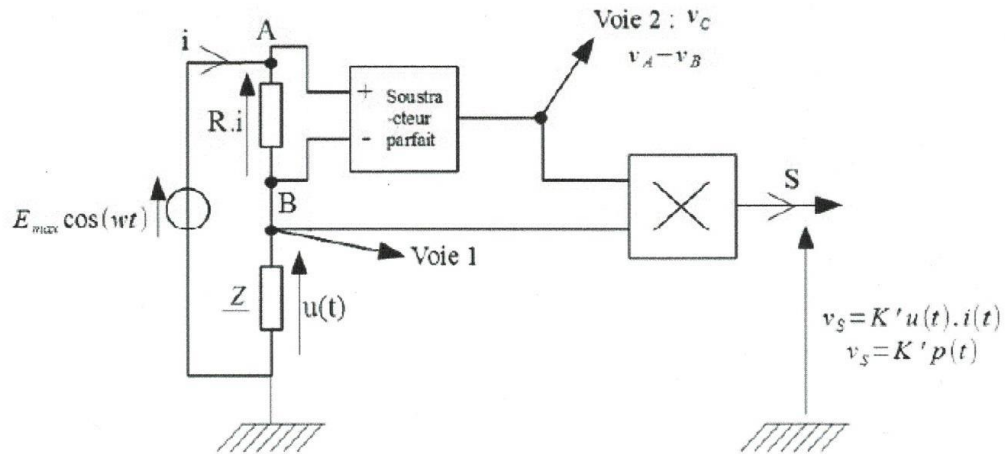


II. Puissance instantanée et puissance moyenne en régime sinusoïdal forcé

La puissance instantanée absorbée par un dipôle s'écrit $p(t) = u(t) \times i(t)$ où $u(t)$ et $i(t)$ sont fléchés en convention récepteur. Il faut donc mesurer le produit $u(t) \times i(t)$.

1. Visualisation de la puissance instantanée à l'oscilloscope

On propose le montage ci-dessous pour visualiser la puissance absorbée par le dipôle d'impédance complexe \underline{Z} :

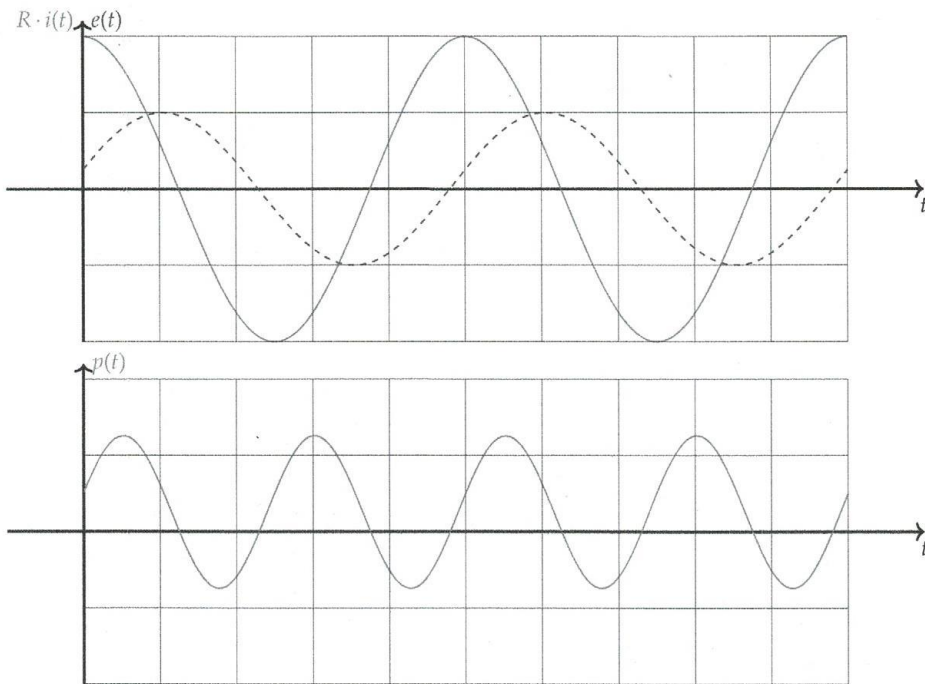


Sur la voie 1, on mesure $u(t)$ aux bornes du dipôle.

Sur la voie 2, on mesure $R \cdot i(t)$, image de l'intensité qui traverse le dipôle.

Enfin, un multiplieur permet de visualiser en sortie $v_s(t)$, image de la puissance absorbée par le dipôle.

La courbe en pointillés représente la tension $u(t)$ et la courbe en traits pleins la tension $R \cdot i(t)$.



Observations :

- $p(t)$ est décalée. La valeur moyenne de $p(t)$ n'est pas nulle.
- La période de $p(t)$ est deux fois plus petite que la période de $u(t)$ ou de $i(t)$.

2. Interprétation des oscillogrammes

Rappel de trigonométrie : $\cos a \cdot \cos b = \frac{1}{2} [\cos(a + b) + \cos(a - b)]$.

Soient $u(t)$ et $i(t)$ des fonctions sinusoidales : $u(t) = U_{max} \cos(\omega t + \phi_u)$ et $i(t) = I_{max} \cos(\omega t + \phi_i)$

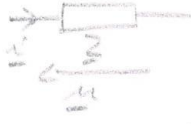
$$\begin{aligned}
 p(t) &= U_{max} \cos(\omega t + \phi_u) I_{max} \cos(\omega t + \phi_i) \\
 &= U_{max} I_{max} \frac{1}{2} [\cos(2\omega t + \phi_u + \phi_i) + \cos(\phi_u - \phi_i)] \\
 \langle p(t) \rangle &= \frac{U_{max} I_{max}}{2} [\underbrace{\langle \cos(2\omega t + \phi_u + \phi_i) \rangle}_{=0} + \langle \cos \varphi \rangle] \\
 &= \frac{U_{max} I_{max}}{2} \cos \varphi = U_{eff} I_{eff} \cos \varphi
 \end{aligned}$$

La valeur moyenne de la puissance est donc :

$$\langle p(t) \rangle = U_{max} I_{max} \cos(\varphi) \text{ avec } \varphi : \text{déphasage de } u(t) \text{ par rapport à } i(t).$$

$\cos \varphi$ est le **facteur de puissance**.

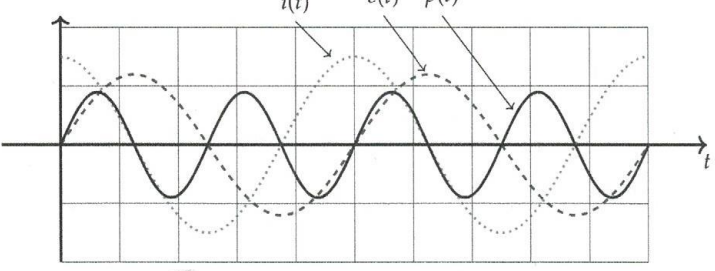
3. Puissance électrique moyenne absorbée par un dipôle



$Z = \frac{u}{i}$ $\varphi = \arg(Z)$ $\cos \varphi = \frac{\text{Re}(Z)}{|Z|}$
 $\langle p(t) \rangle = |Z| I_{eff} I_{eff} \frac{\text{Re}(Z)}{|Z|}$ $I_{eff} = |Z| I_{eff}$

$\langle p(t) \rangle = \text{Re}(Z) I_{eff}^2$

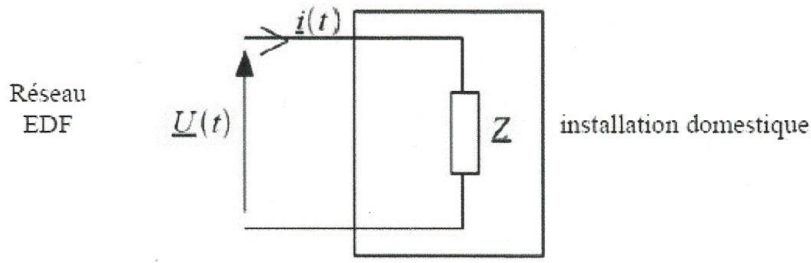
Cas du condensateur :



$Z = \frac{e^{-j\pi/2}}{C\omega}$ $\text{Re}(Z) = 0 \Rightarrow \langle p(t) \rangle = 0$
 $\varphi = -\pi/2$ $\cos(-\pi/2) = 0$

III. Application : Relèvement du facteur de puissance d'une installation

1. Position du problème



L'installation électrique est constituée d'un ensemble de dipôles caractérisé par une impédance équivalente \underline{Z} . Le fournisseur d'électricité garantit une tension $u(t)$ à l'entrée de l'installation. L'intensité $i(t)$ dépend de l'installation.

L'installation absorbe une puissance moyenne $\mathcal{P}_0 = U_{eff} I_{eff} \cos \varphi$. L'utilisateur paye au fournisseur l'énergie consommée avec cette puissance.

Si l'impédance du circuit s'écrit $\underline{Z} = R + jX$, alors $\tan \varphi = \frac{X}{R}$. Les installations électriques sont souvent très inductives (présence de moteurs constitués de bobines) et X est donc grand. Dans ce cas, φ est grand et le facteur de puissance $\cos \varphi$ est petit.

L'intensité efficace à l'entrée de l'installation, qui s'écrit $I_{eff} = \frac{\mathcal{P}_0}{U_{eff} \cos \varphi}$, est donc grande, ce qui pose un problème puisque la dissipation par effet Joule dans le réseau est proportionnelle à I_{eff}^2 .

Donc plus le facteur de puissance est petit, plus les pertes dans les lignes, à la charge du fournisseur d'énergie électrique, sont élevées.

Celui-ci exige donc de ses clients une installation à facteur de puissance élevé sous peine de pénalités : il faut relever le facteur de puissance.

2. Principe

On connecte des condensateurs en parallèle avec l'installation, afin de relever le facteur de puissance.

$\tan \varphi = \frac{X}{R} \quad \cos \varphi = \frac{R}{\sqrt{R^2 + X^2}}$

$\frac{1}{Z_{eq}} = \frac{1}{R + jX} + jC\omega$

$= \frac{1 + (R + jX)jC\omega}{R + jX}$

$= \frac{(R - jX) + (R^2 + X^2)jC\omega}{R^2 + X^2}$

$\cos \varphi = \cos(-\varphi) = \frac{R}{\sqrt{[C\omega(R^2 + X^2) - X]^2 + R^2}}$

$\cos \varphi \text{ maximum} \Leftrightarrow \text{dénominateur minimal}$

$\cos \varphi = 1$

$\Leftrightarrow C\omega(R^2 + X^2) - X = 0$

$C = \frac{X}{\omega(R^2 + X^2)}$